

Neptun Sziréna Nagyteljesítményű Sziréna Villogóval

FELSZERELÉSI ÚTMUTATÓ ÉS FELHASZNÁLÓI KÉZIKÖNYV

Sziréna tulajdonságai

A Neptun sziréna a nagyteljesítményű professzionális szirénák egy generációja, amelyik a legmodernebb biztonsági riasztórendszerek megbízhatóságát és teljesítményét nyújtja.

Tulajdonságok;

- Kültéri sziréna villogóval,
- Ház: külső 3mm-es UV védett műanyag burkolat,
- Folyamatos frekvenciamodulált hang,
- Háromszoros szabotázs védelem: csavar eltávolítás, fedél kinyitás és falról történő eltávolítás,
- Pozitív és negatív riasztásindítás,
- Külön villogó indító bemenet,
- 12V/1,3Ah belső akkumulátor töltéssel,
- Indítójelet követő vagy 3 perces szirénaidő,
- 2 db élesített állapot jelző LED,
- Könnyű felszerelés,
- Környezeti hatásoknak ellenálló kialakítás.

RIASZTÁSINDÍTÁSI FUNKCIÓ LEÍRÁSA

Riasztás indítható a „+GO” és „-GO” bemenetnek keresztül a megfelelő magas vagy alacsonyszintű indítójel alkalmazásával.

A sziréna működési ideje az indítás kiválasztott módjától függ;

- F.T. – indítójelet követő,
- TMR – 3 perces szirénaidő, használata ajánlott bármilyen helyi szabály megsértésének elkerülése érdekében.

Élesített állapot jelző LED-ek

Csatlakoztassa az ARM bemenetre a vezérlőpanel megfelelően programozott kimenetét az élesített állapot kijelzéséhez – az élesített állapot ideje alatt a LED-ek villogni fognak.

Villogófény

A villogó az „FL-” bemenetre kapcsolt alacsonyszintű jelzéssel indítható. A villogás időtartama nincs korlátozva és annak idejét a vezérlőpanel beállítása határozza meg – a villogás ideje olyan hosszúságú lesz, ami a bemenetre csatlakoztatott vezérlőpanel kimenet számára be van állítva.

Szabotázs

A szabotázs alaphelyzetben zárt mindaddig, amíg a ház a csavarral le van zárva, így a szabotázs sorkapcsok rövidrezárt állapotban vannak (0 Ω). A szabotázs a ház falról történő leszakítása vagy a csavar eltávolítása esetén fog bontani.

Megjegyzés: Elengedhetetlen a szabotázs kapcsoló falhoz történő megfelelő rögzítése.

Tápfeszültség hiány

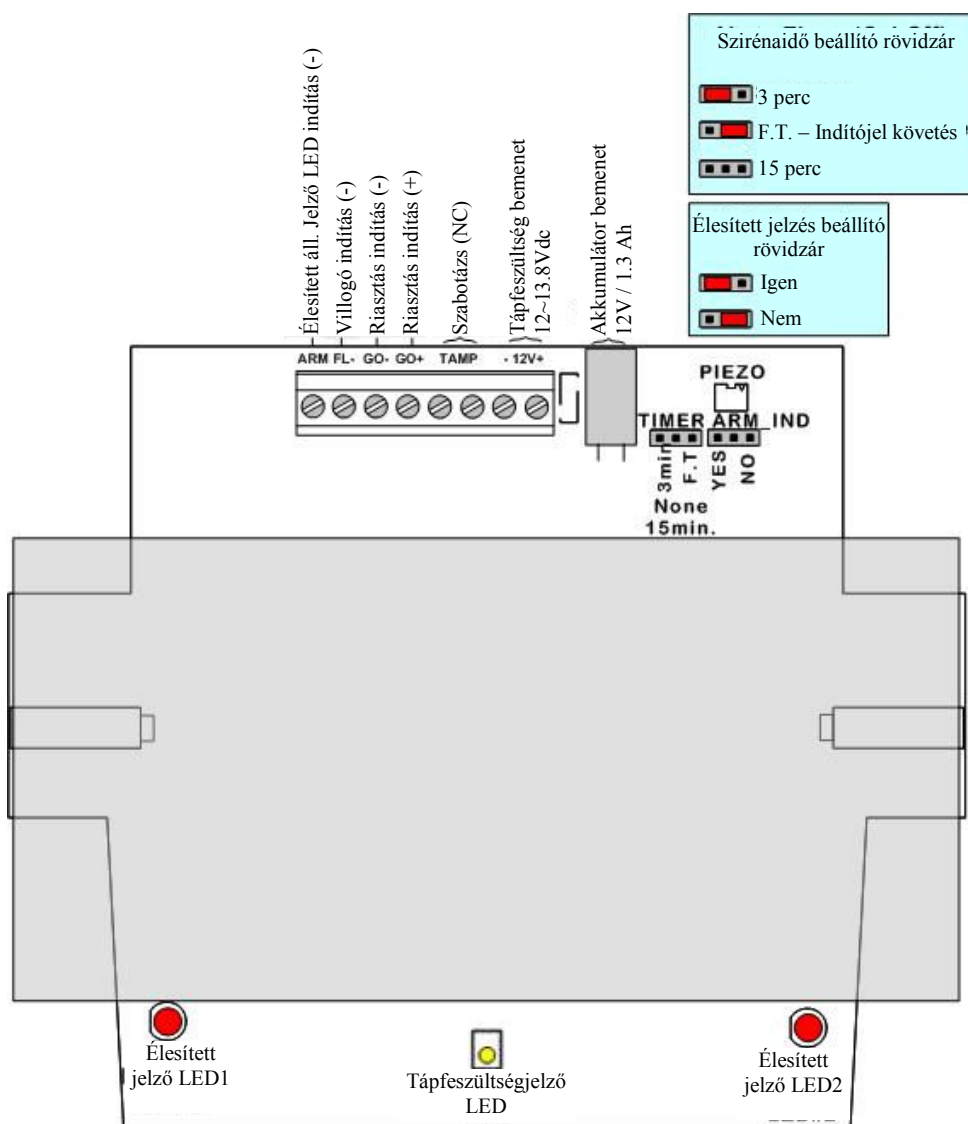
A tápfeszültség hibája esetén mind a hang- és a fényjelzés mindaddig aktív, amíg a tápfeszültség vissza nem áll vagy a lekapcsolási idő (5 perc) le nem telik.

FELSZERELÉSI ÚTMUTATÓ

Válassza ki a sziréna felszerelésének helyét – a falnak egyenletesnek és túlzottan kiálló részekből mentesnek kell lennie.

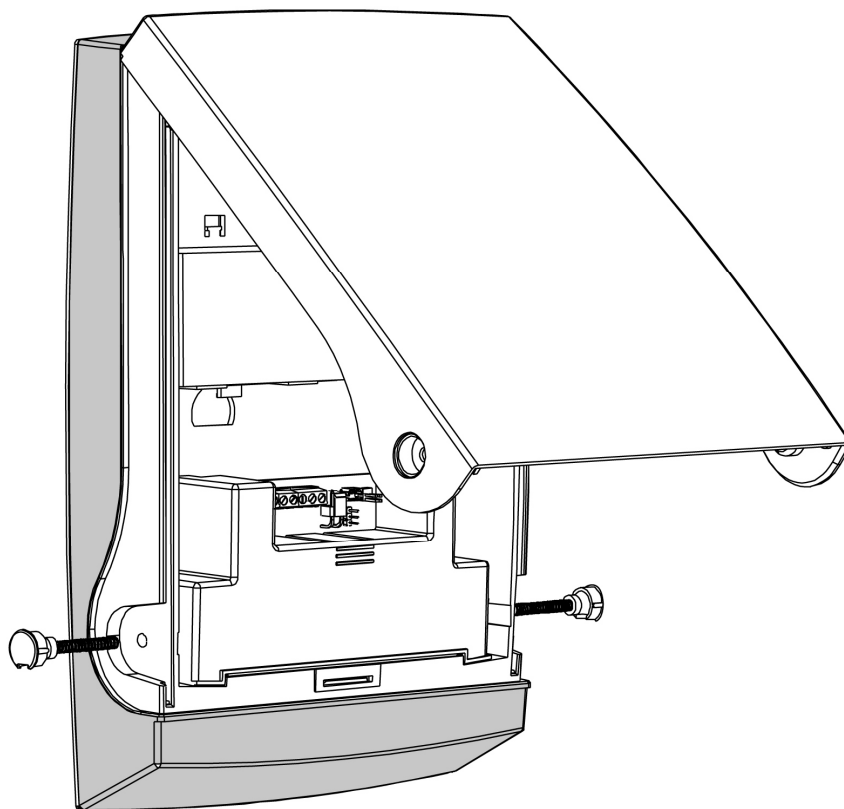
1. Jelölje át és készítse el a 4 rögzítőfuratot a mellékel sablon segítségével.
2. Nyissa ki a sziréna házát (1 csavar mindkét oldalon) (2. ábra).
3. Rögzítse a sziréna házát a falra.
4. Csatlakoztassa a vezérlőpanelről jövő vezetékeket a sorkapocs megfelelő pontjaira (1. ábra).
5. Csatlakoztassa az akkumulátort, egy rövid hangjelzést fog hallani.
6. Zárja vissza a sziréna fedelét és zárja le azt a két csavarral (2. ábra).
7. Kapcsolja be a sziréna tápfeszültségét.
8. Ellenőrizze le a sziréna működését.

SORKAPOCS CSATLAKOZÁSOK

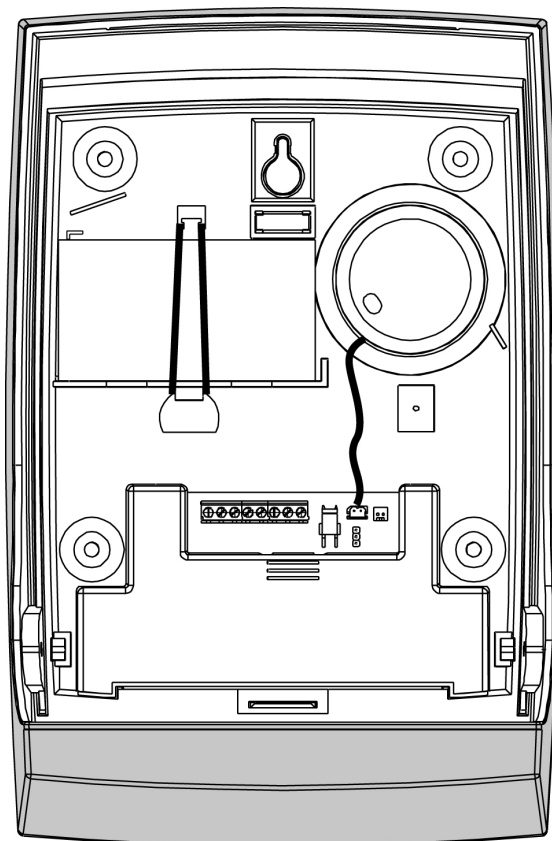


1. ÁBRA. Sorkapocs csatlakozói

Megjegyzés: A kimenetek programozásának részleteiért nézze meg a vezérlőpanel programozási kézikönyvét.



2. ÁBRA.



3. ÁBRA.

TECHNIKAI ADATOK

Hangnyomásszint	>102dB
Alapfrekvencia	2700Hz
Szirenahang	Yelp
Frekvencia tartomány	2700±300Hz
Villogófény	Xenonlámpa 12V/5W
Élesített jelzés	2 db magasfényerejű LED
Tápfeszültség	9.5~13.8Vdc (13.8Vdc akkumulátor töltéshez)
Áramfelvétel (hangszóró és villogó)	Készenléti: 7mA Riasztás: 400mA
Maximális teljesítmény	7W
Szirenaidő	Indítójel követés vagy 3 perc
Alacsony akkumulátor lekapcsolási szint	8Vdc±0.5Vdc
Bementi impedancia (Riasztás / Villogó / Indítás)	Összes bemenet=1kΩ
Tápfeszültséghiány érzékelési szint	6Vdc
Szabotázsvédelem	3 kapcsoló (alaphelyzetben zárt)
Méret	310x205x75 mm (mag x szél x mély)
Tömeg (akkumulátorral)	1,2kg
Működési hőmérséklet tartomány	-30°C~+70°C
Ház anyaga / Védettségi szint	IP43 UV védett műanyag ház, védőbevonattal ellátott áramköri lap

MASCO
SECURITY & GATE AUTOMATION TRADE LTD.